



*soluções
em
regulação*



DUPLICADOR DE SINAL COM ENTRADA UNIVERSAL

SENECA Z170REG é um isolador/conversor universal com 2 saídas isoladas

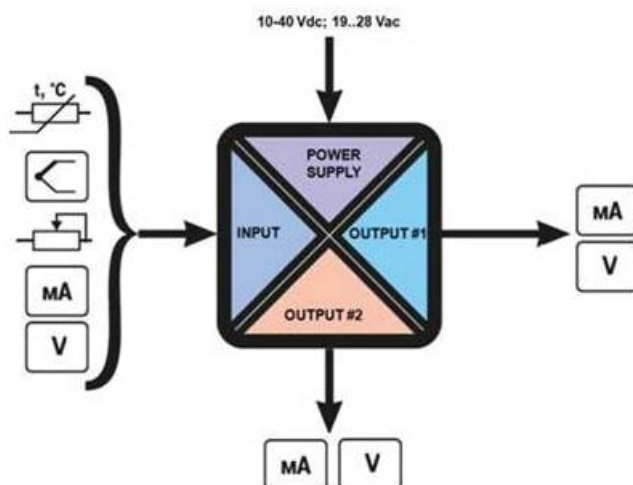


O dispositivo possibilita a retransmissão com precisão de 0,1% do sinal adquirido na entrada em dois diferentes lugares.

Este dispositivo aceita entradas em tensão, corrente (activa/passiva), potenciometro, TC's e RTD's e as saídas podem ser, activadas individualmente, por tensão ou corrente (activa/passiva).

Estes conversores podem ser configurados por dip-switches diretamente no aparelho, ou, por software, downloadable from Seneca website, podendo-se também definir outros parâmetros, como por exemplo, filtro na entrada, rejeição, falha de sensor, etc.

O nível de isolamento é de 1500VAC nas 4 vias e entre a entrada, a alimentação e as duas saídas.



PRODUTOS SIMILARES

Z109REG2 Conversor universal de alto desempenho.

ZEMBE

LISBOA . FARO . PORTIMÃO



217520180

939471414

217586351

lisboa@zembe.pt

www.zembe.info